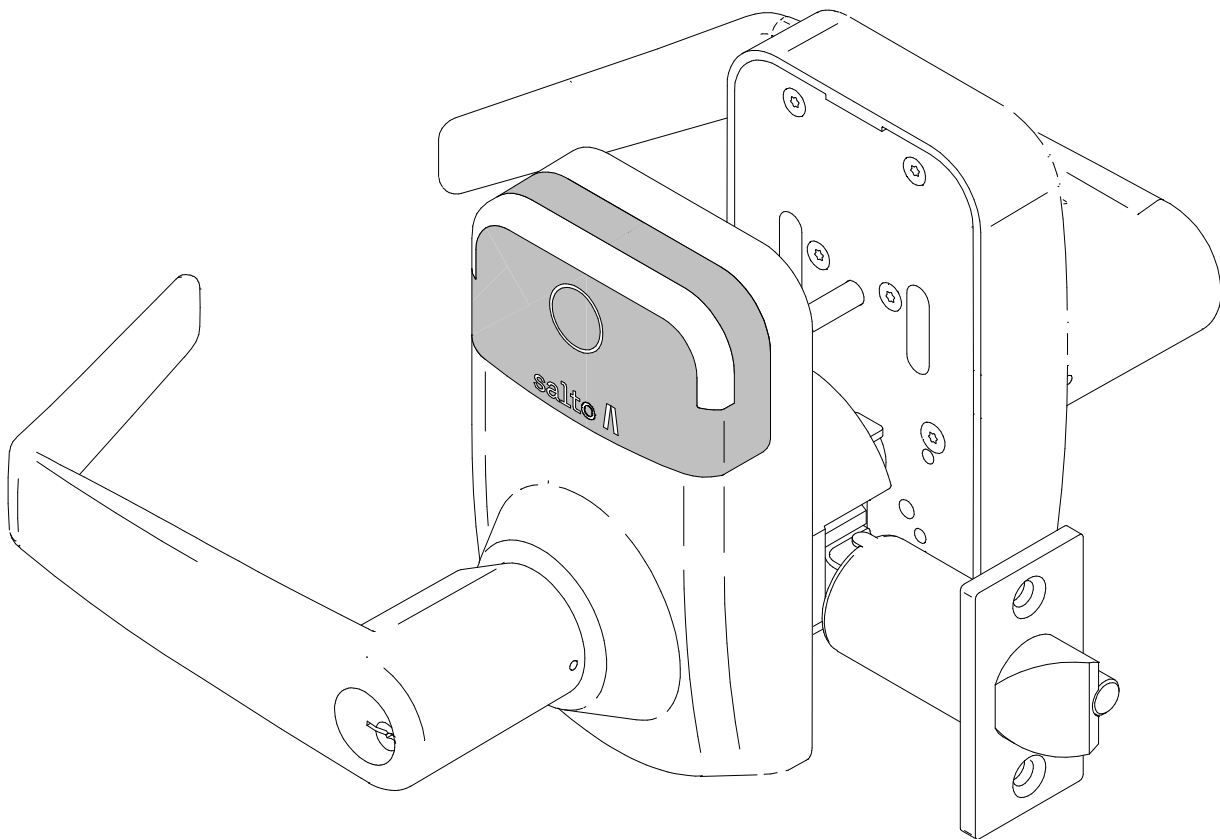
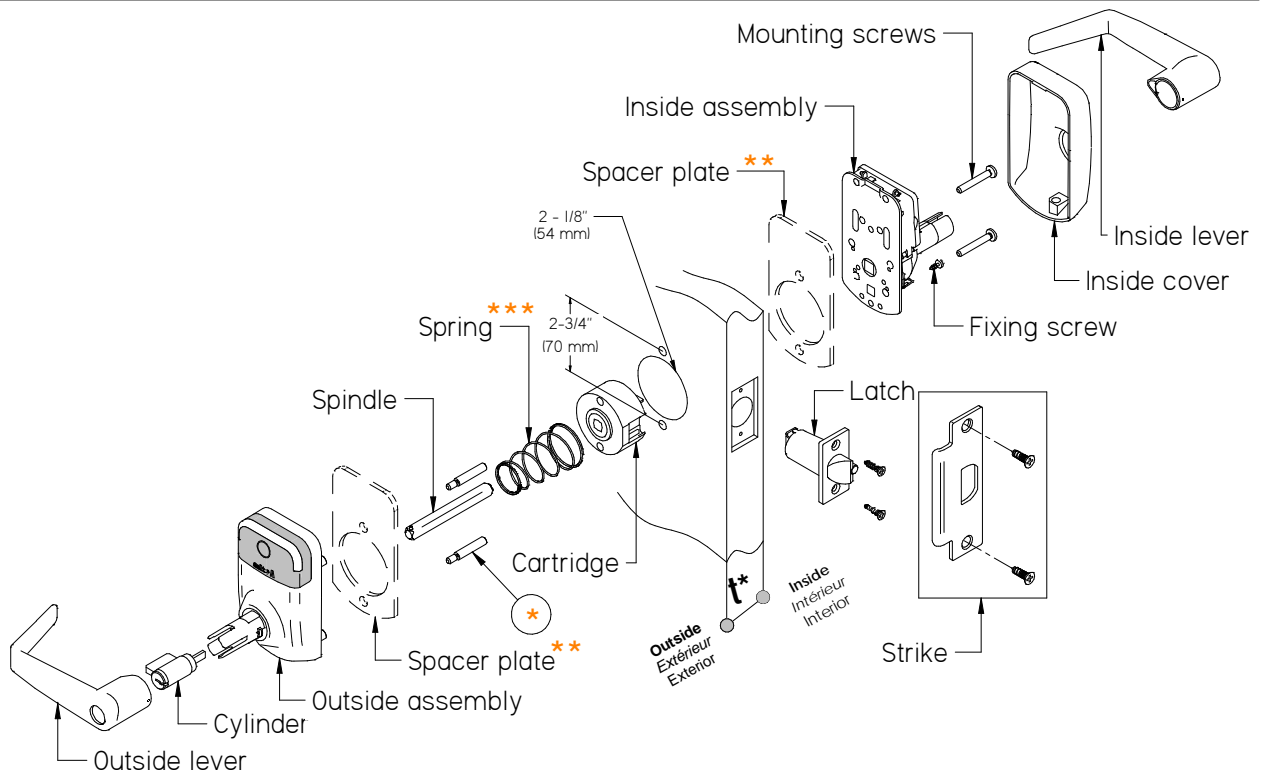
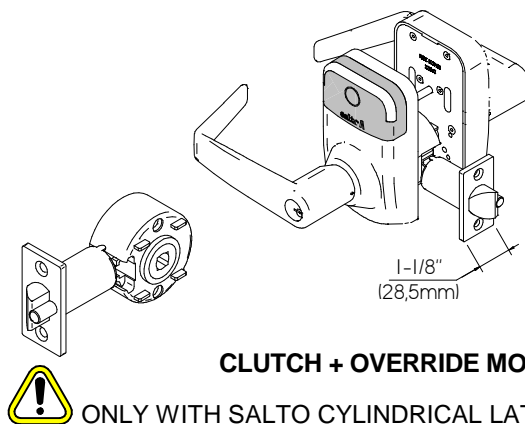
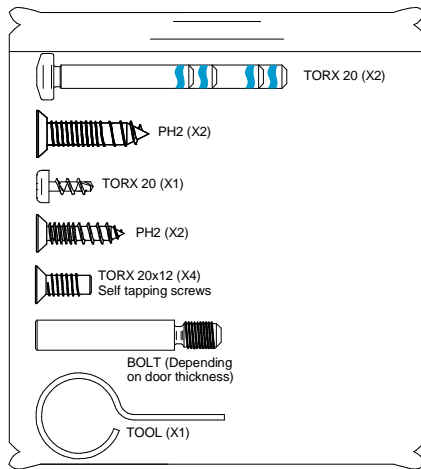
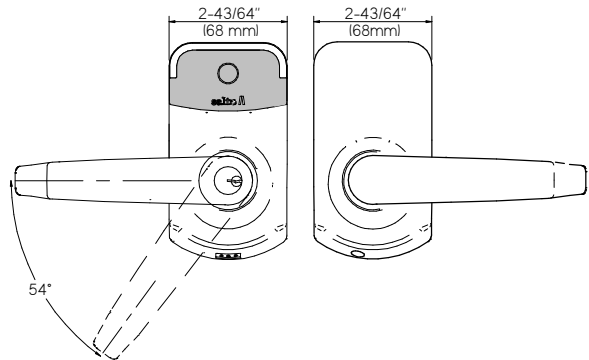
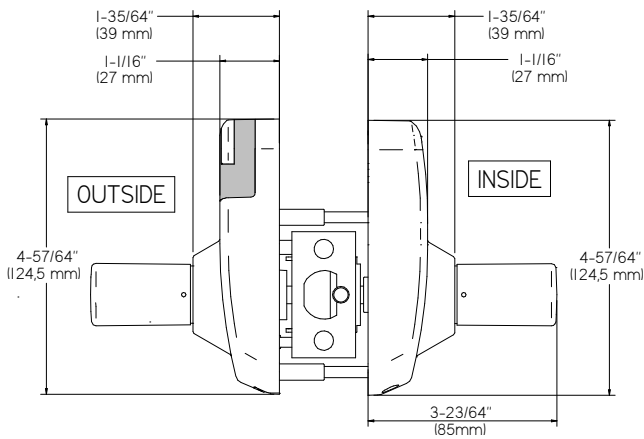


XS4 Mini ANSI With Cylindrical Latch



The XS4 Mini ANSI for cylindrical latch has been designed to meet ANSI A156.2 Grade 1 requirements. Easy, simple and quick way to replace existing traditional knob sets, and upgrade them with a state of the art electronic access control system with Salto's cylindrical latch.

C i 250xx.. series
C i 260xx..



(*) Only for door thickness > 2-3/8" (60mm).
(*) Seulement pour portes d'épaisseur > 2-3/8" (60mm).
(*) Solo para grosor de puerta > 2-3/8" (60mm).

(**) Only for door thickness: 1-1/4" ÷ 1-3/8" order
(**) Seulement pour portes d'épaisseur: 30 ÷ 35 mm commander
(**) Solo para grosor de puerta: 30 ÷ 35 mm pedir } **SP226233.02-BM**

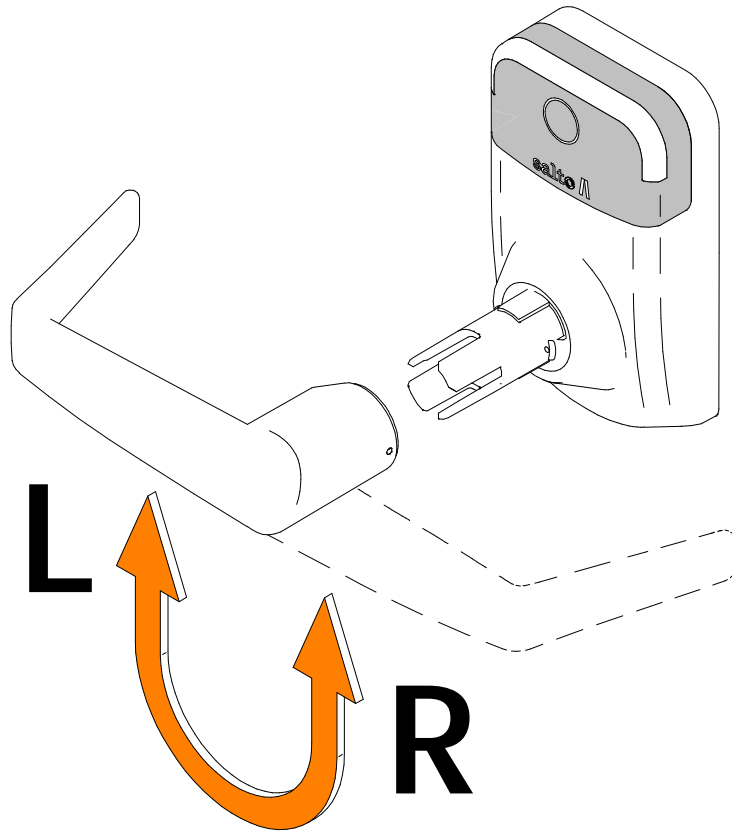
(**) Only for door thickness: 1-3/8" ÷ 1-9/16" order
(**) Seulement pour portes d'épaisseur: 35 ÷ 40 mm commander
(**) Solo para grosor de puerta: 35 ÷ 40 mm pedir } **SP226233.01-BM**

(***) Only for door thickness > 1-7/8" (47mm).
(***) Seulement pour portes d'épaisseur > 1-7/8" (47mm).
(***) Solo para grosor de puerta > 1-7/8" (47mm).

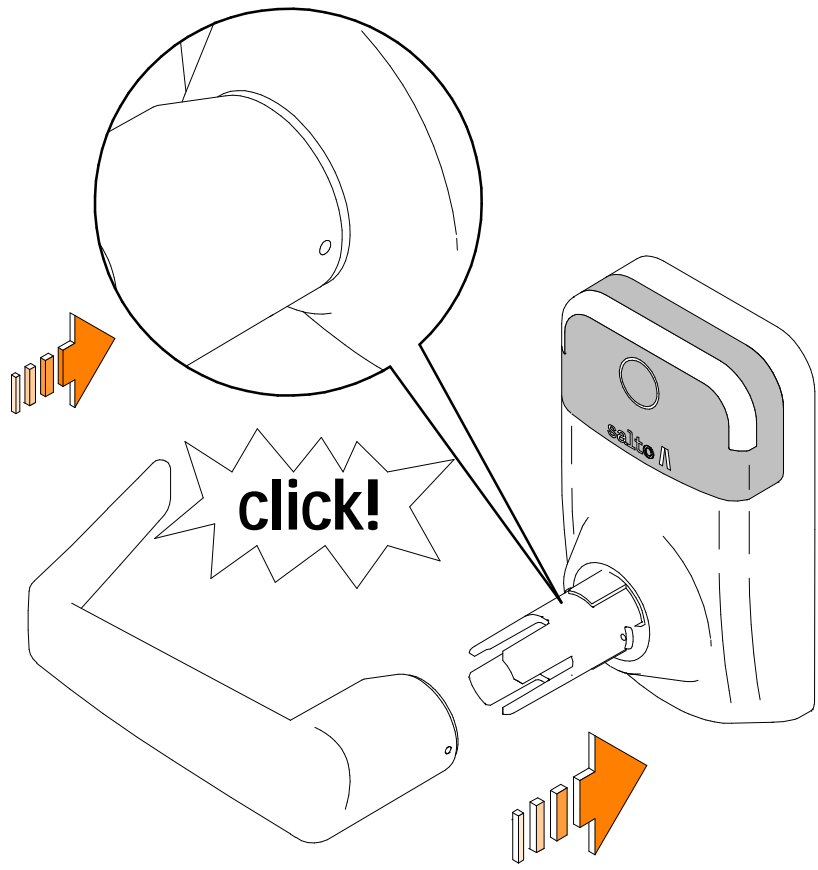
Ⓔ Select handing Ⓕ Choisir le sens de la b eille Ⓖ Seleccione mano

OPTION 1: Ci 250 xx series

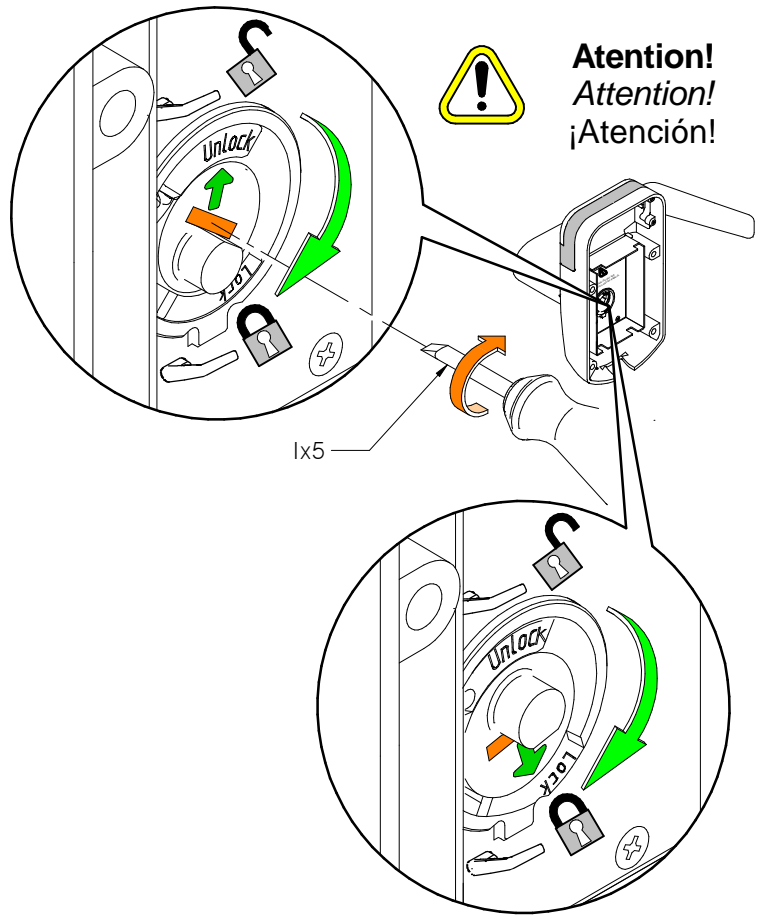
1



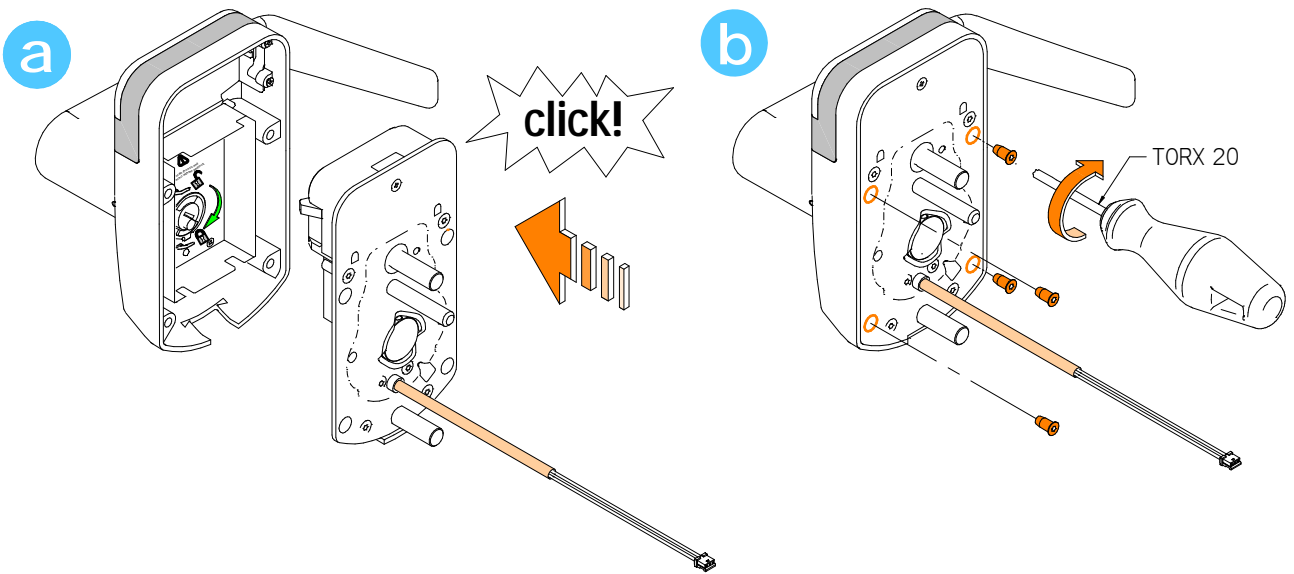
2



3



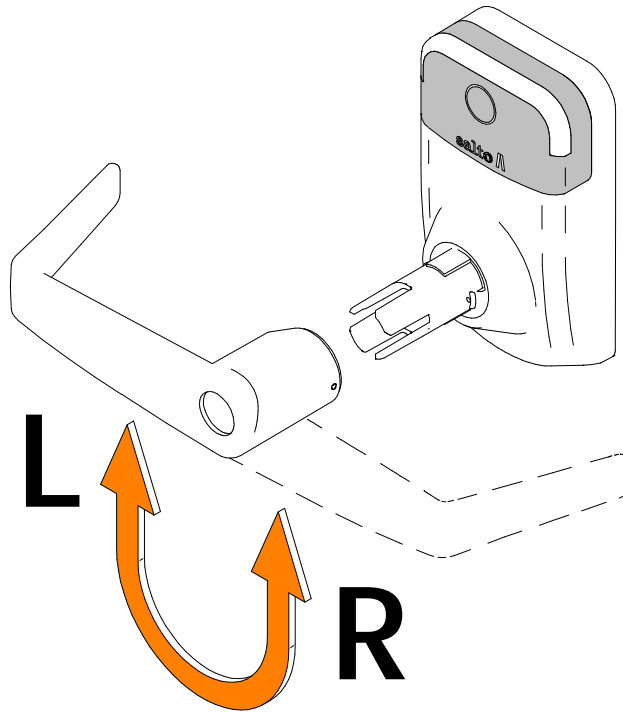
4



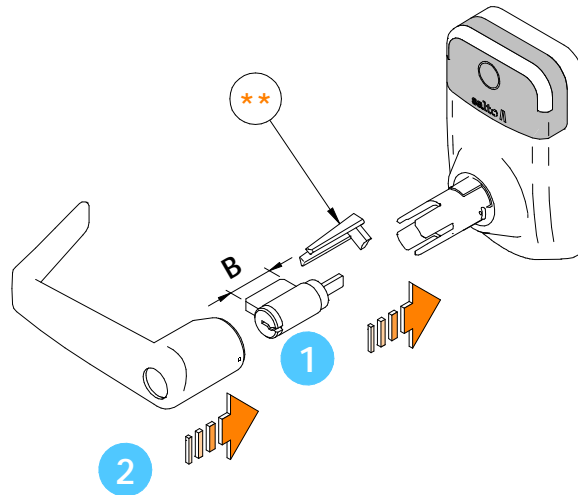
Eng Select handing **F** Choisir le sens de la bêteuille **E** Seleccione mano

OPTION 2: Ci 260 xx series

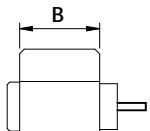
1



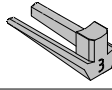
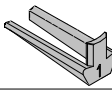
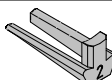
2



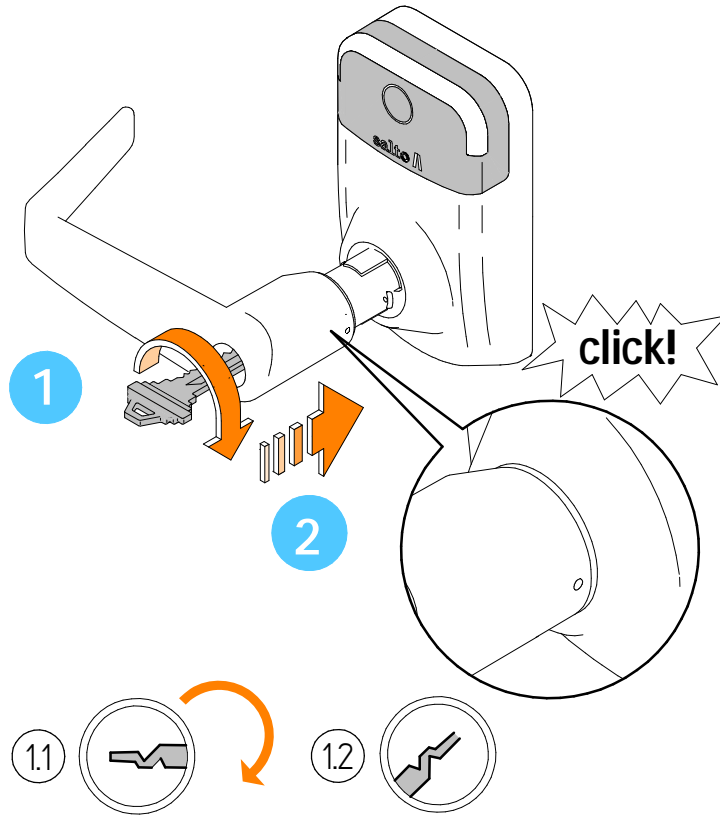
B



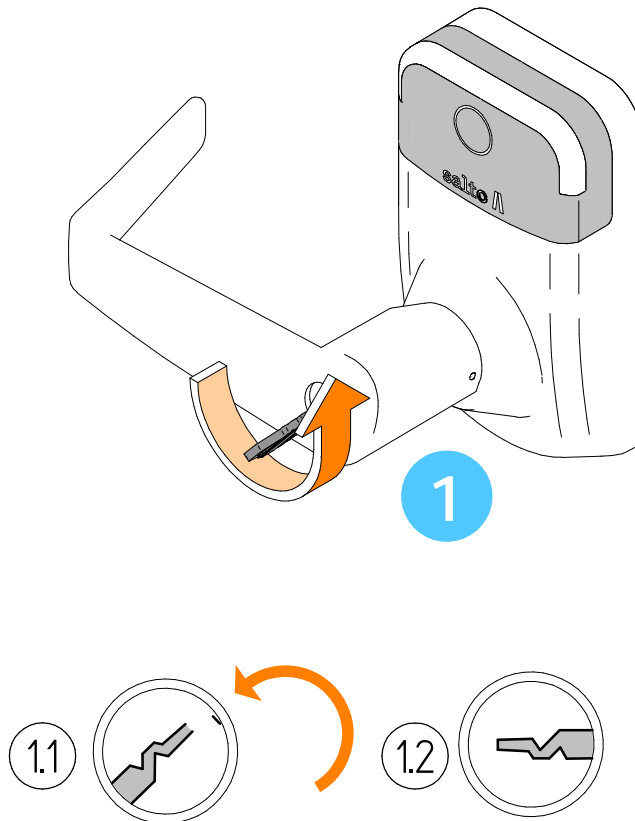
Eng (**) **Cylinder support (optional). For standard cylinders.**
F (***) **Fixation de cylindre (optionnel). Pour cylindres standard.**
E (***) **Soporte para cilindro (opcional). Para cilindros estándar.**

5 pins		5 - 6 pins	
Less than/Moins de Menos de 1" (25,4mm) (55/64" - 63/64") (21,8mm - 25mm)		For/Pour/Para 1" (25,4mm)	
	(7/8" - 29/32") (22,2mm - 23mm) Standard cylinder/Cylindre standard/ Cilindro estándar 7/8" (22,2mm)		(1" - 1-1/32") (25,4mm - 26,2 mm) Standard cylinder/Cylindre standard/ Cilindro estándar 1-1/32" (26,2mm)
	(15/16" - 31/32") (23,8mm - 24,6mm) Standard cylinder/Cylindre standard/ Cilindro estándar 61/64" (24,2mm)	WITHOUT	(1-1/16" - 1-3/32") (26,8mm - 27,7 mm)

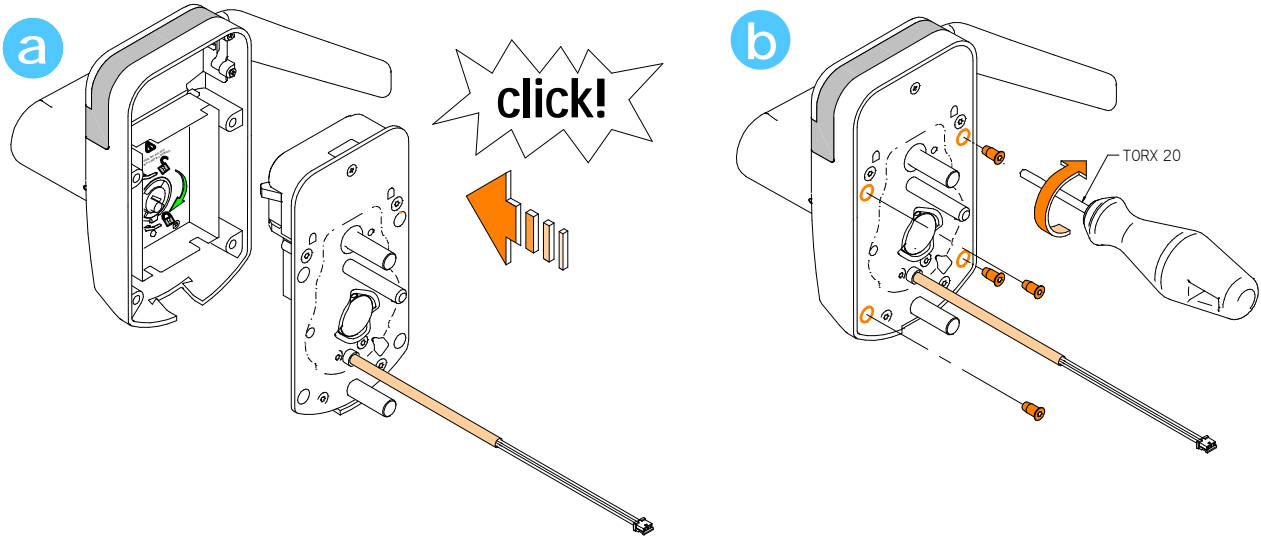
3



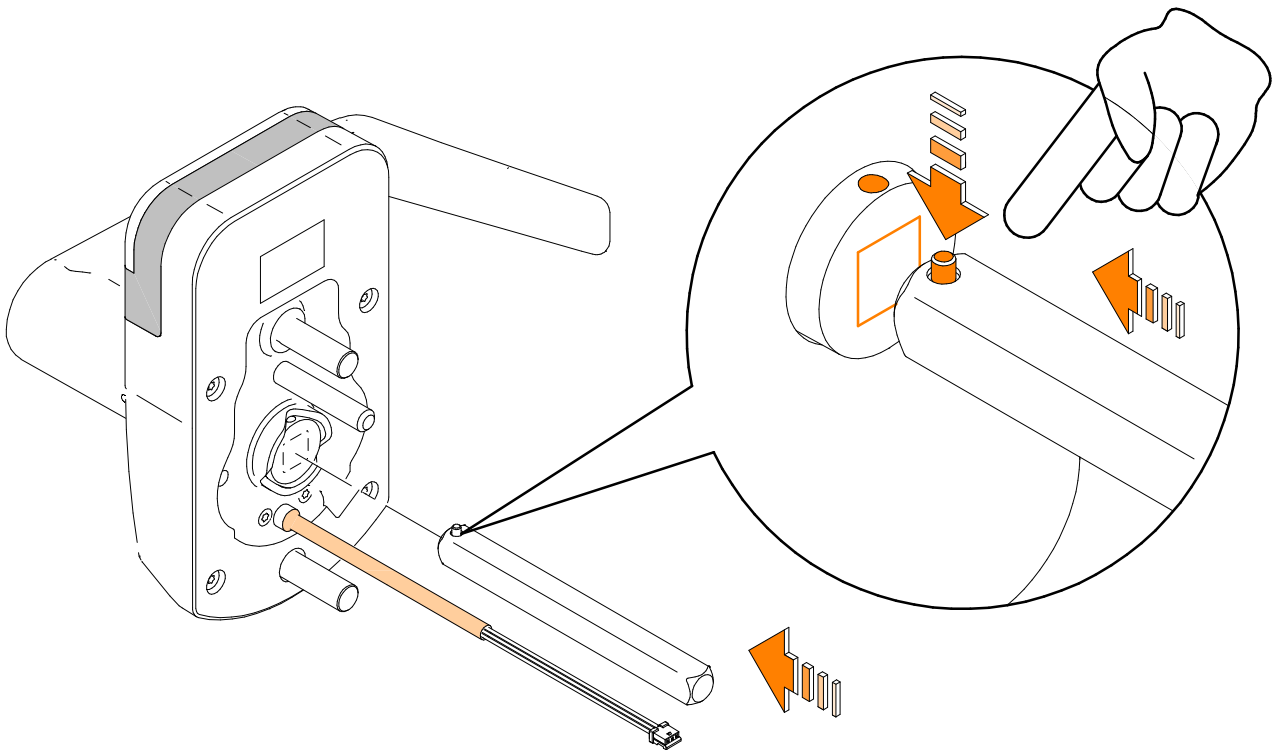
4



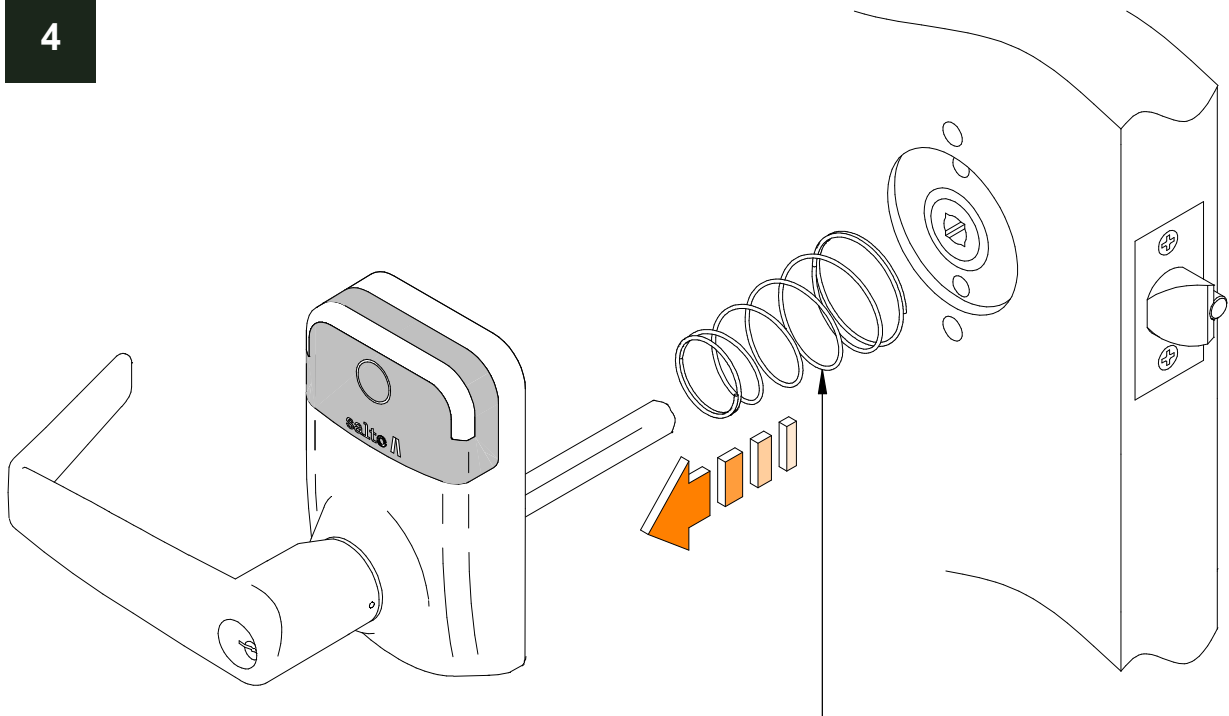
5



3

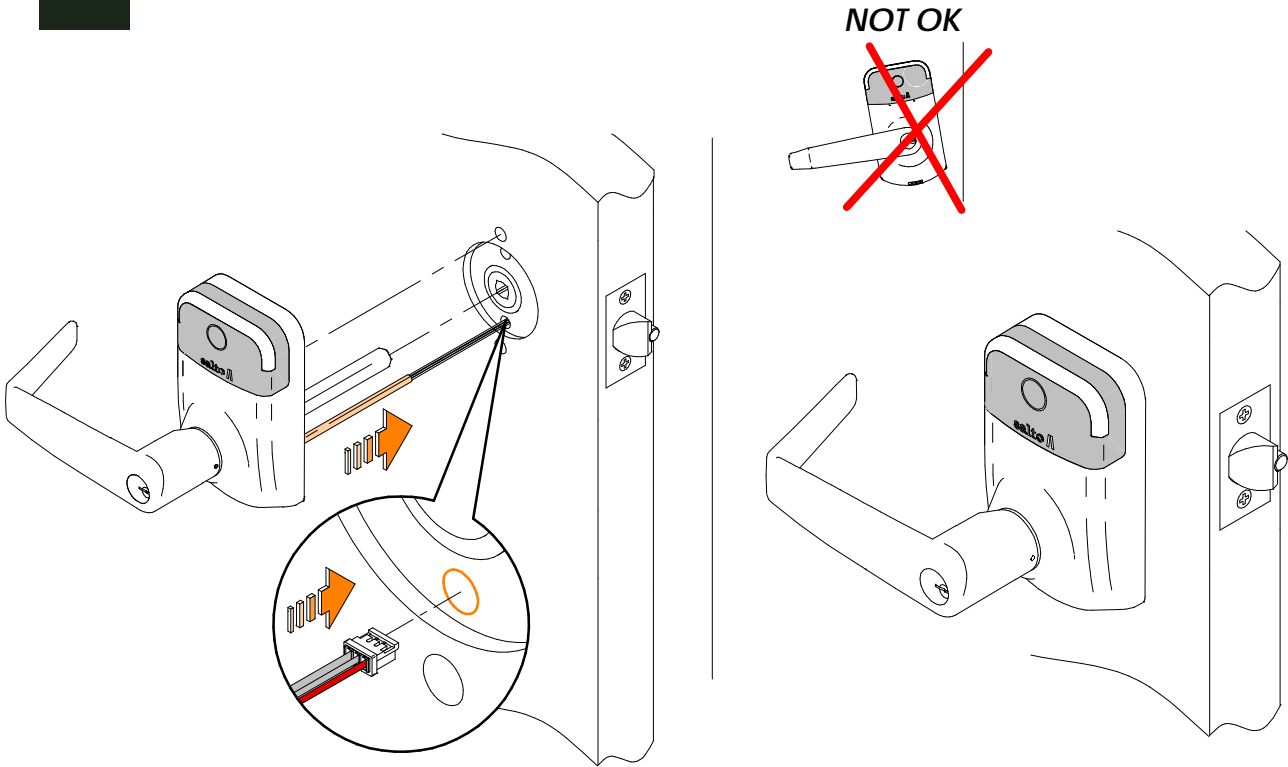


4

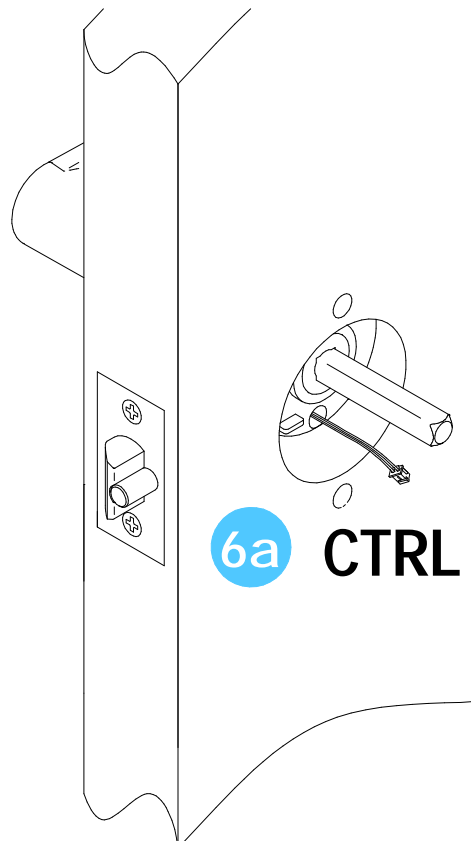


Only for door thickness > 1-7/8" (47mm).
Seulement pour portes d'épaisseur > 1-7/8" (47mm).
 Solo para grosor de puerta > 1-7/8" (47mm).

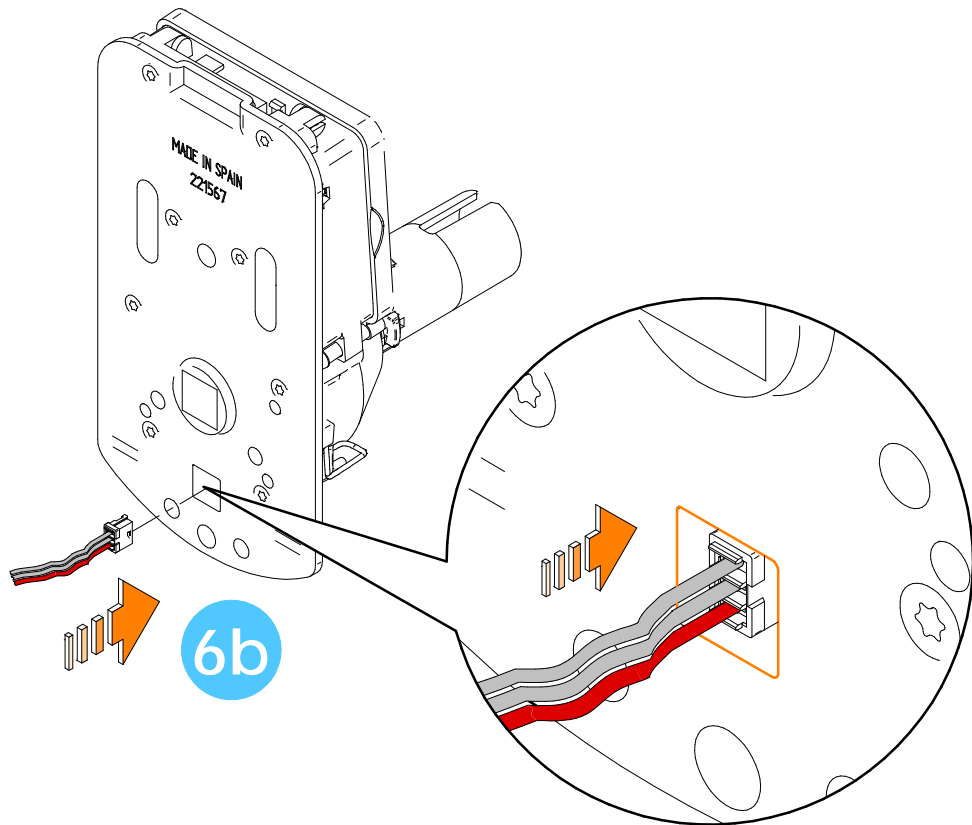
5



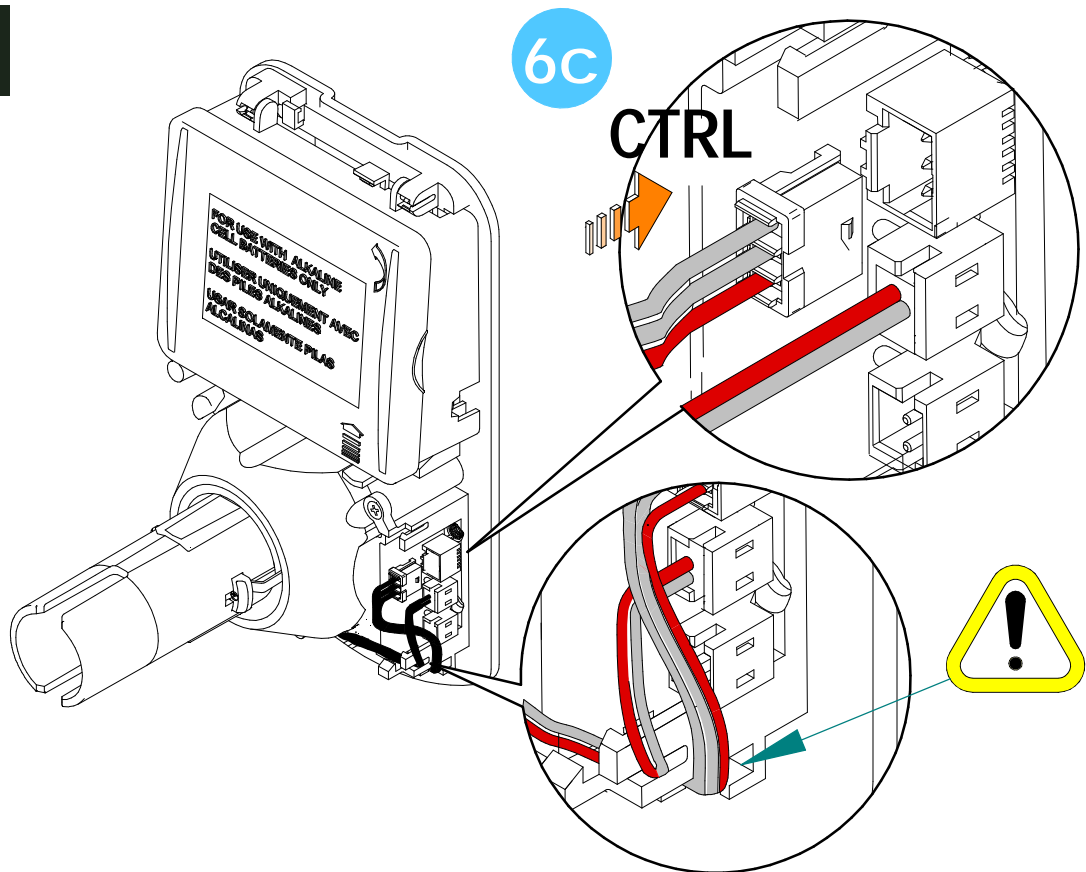
6a



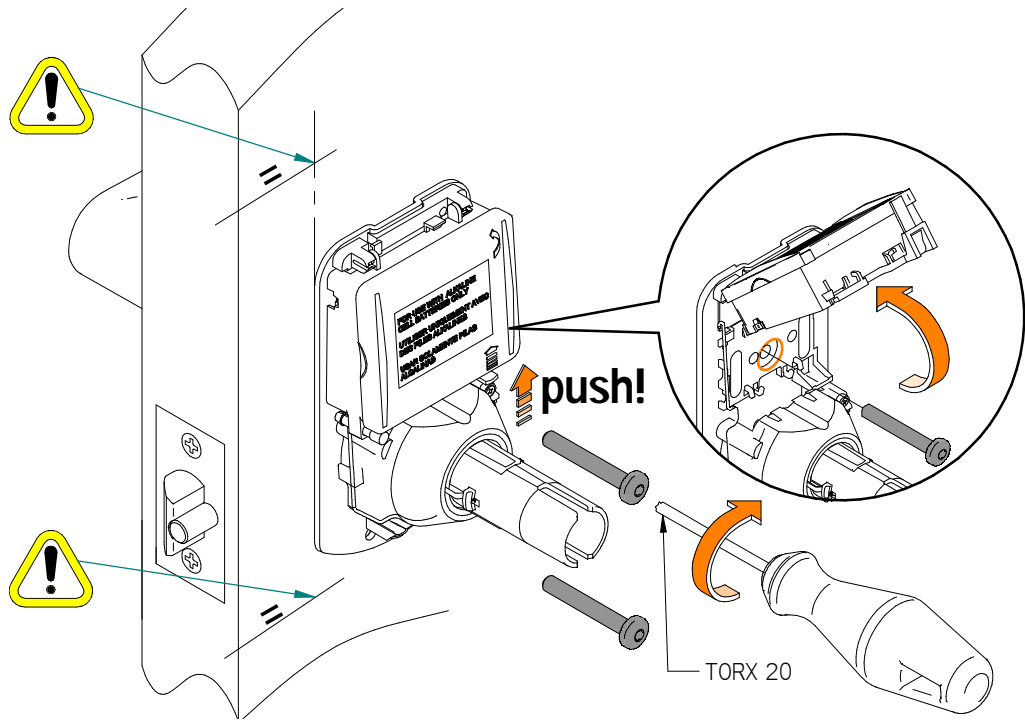
6b



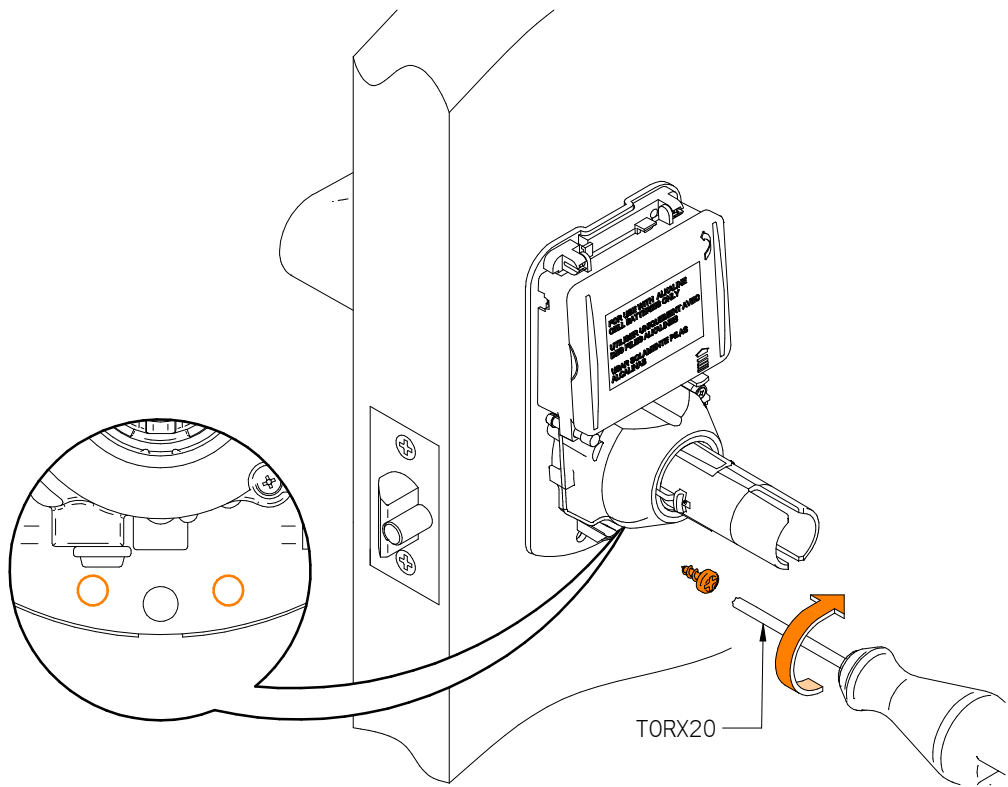
6c



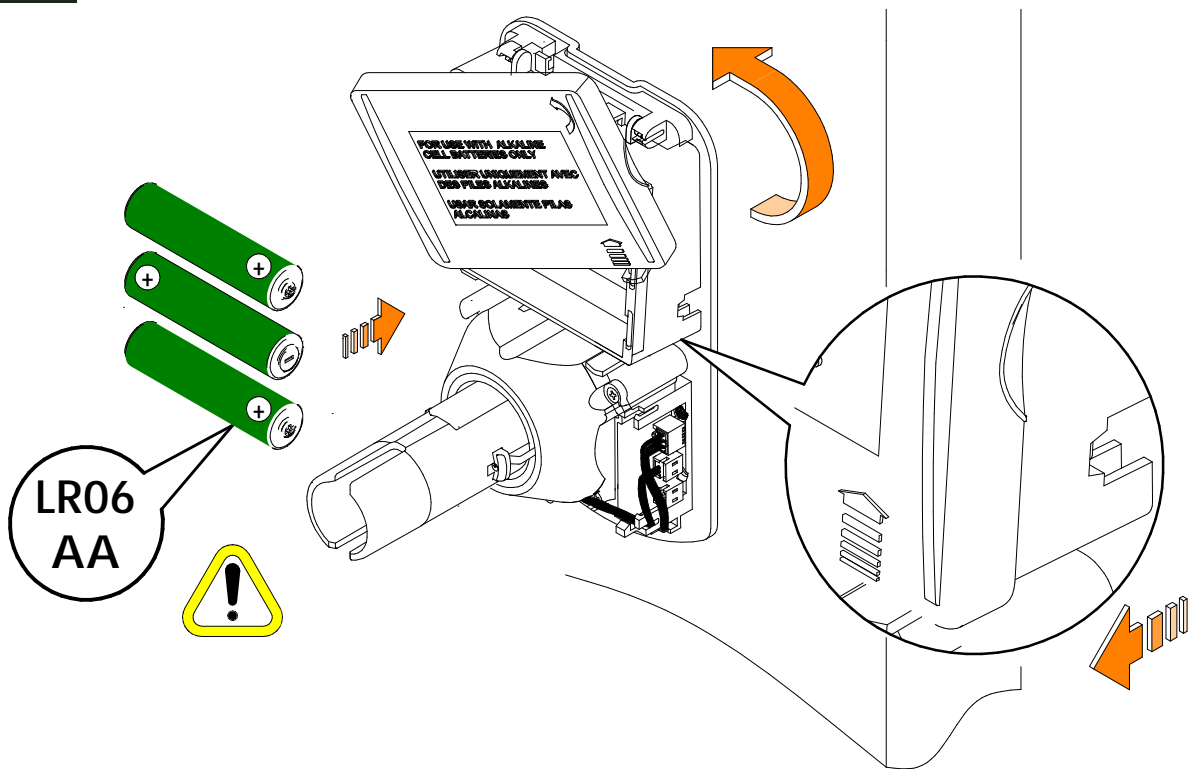
7



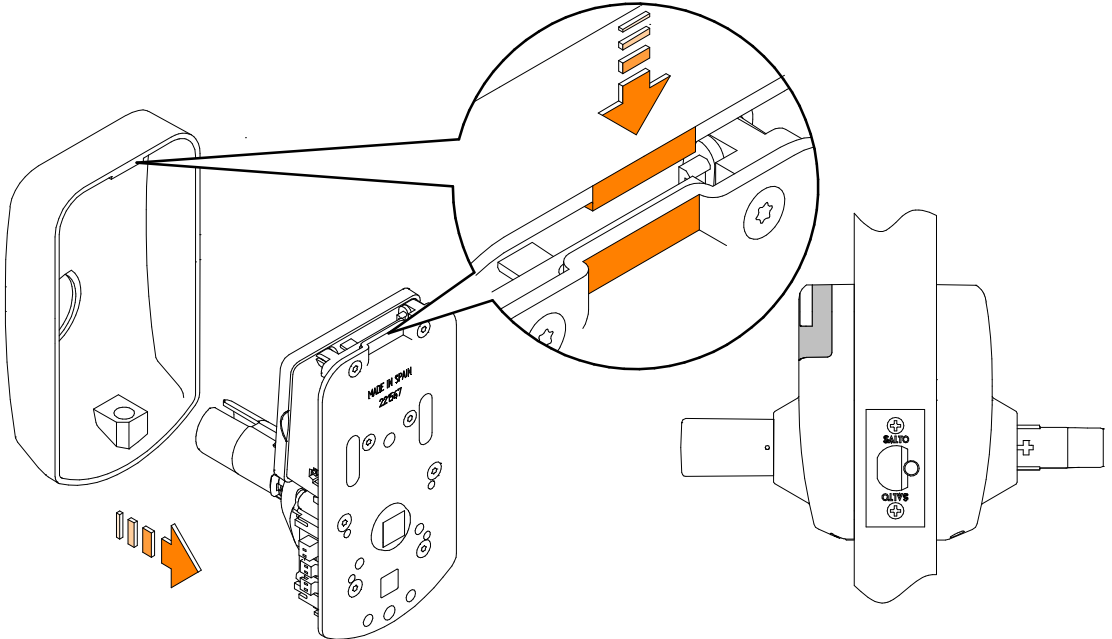
8



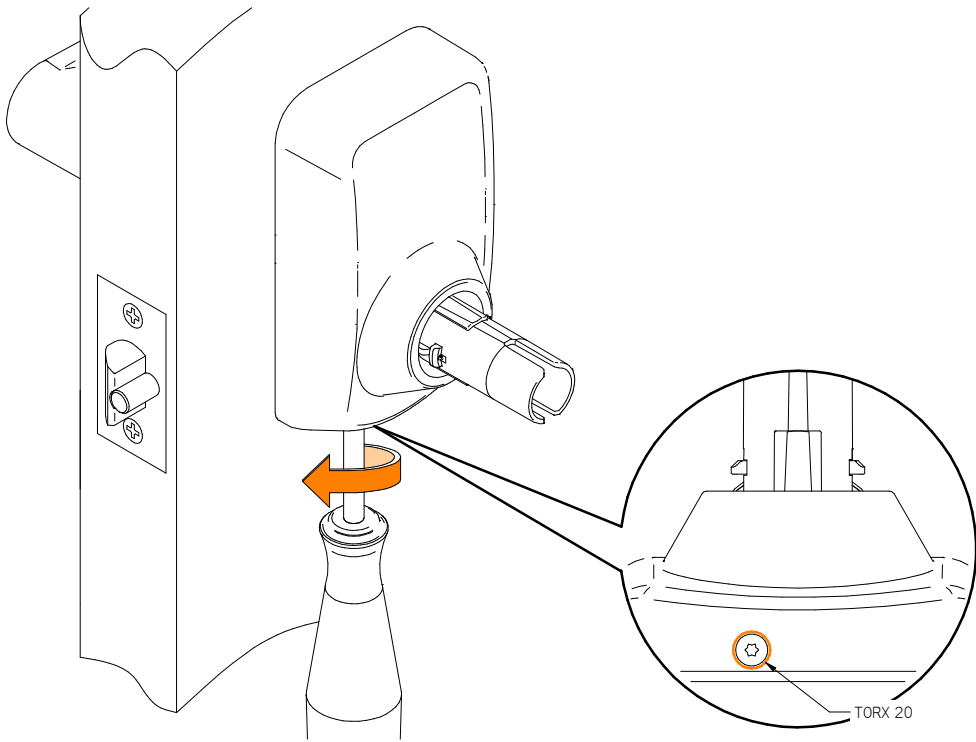
9



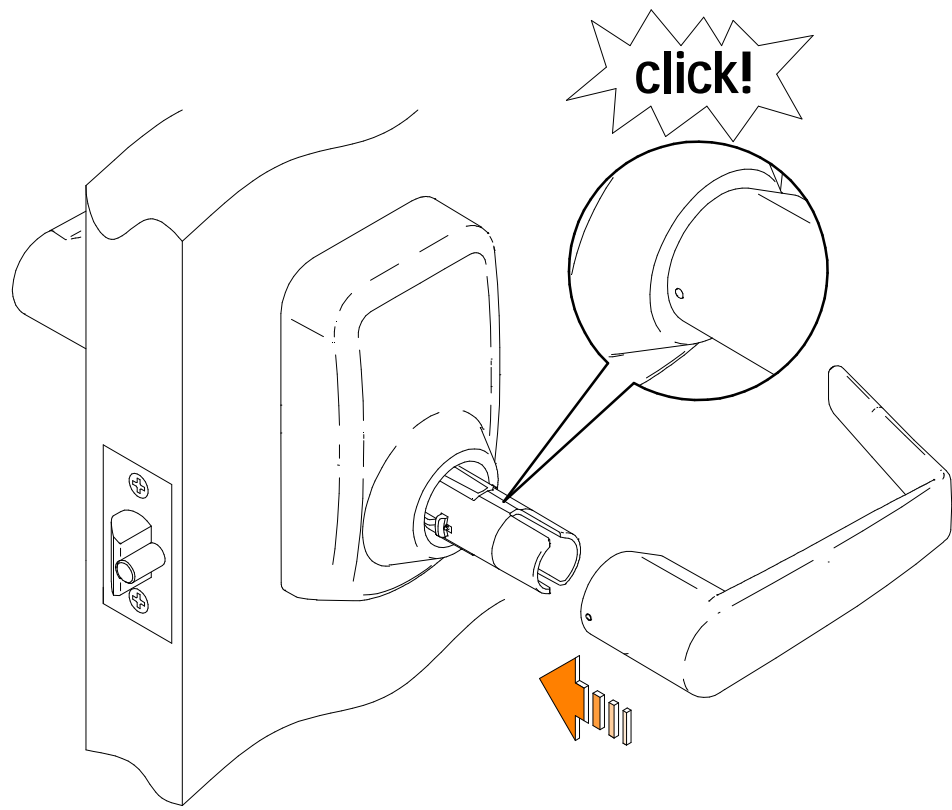
10



11




12



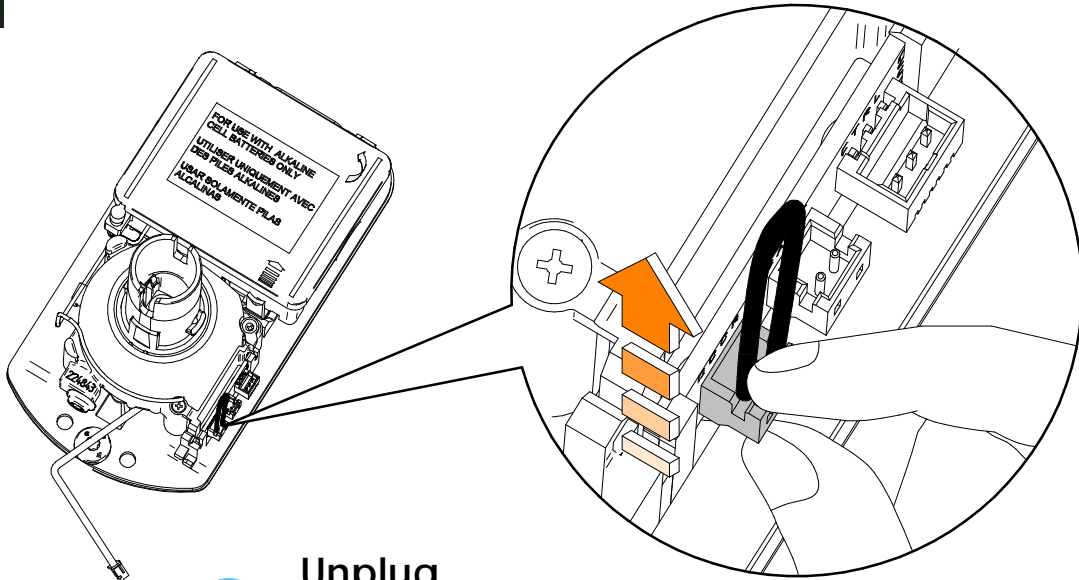
Eng Door detector

F Détecteur de porte

E Detector de puerta

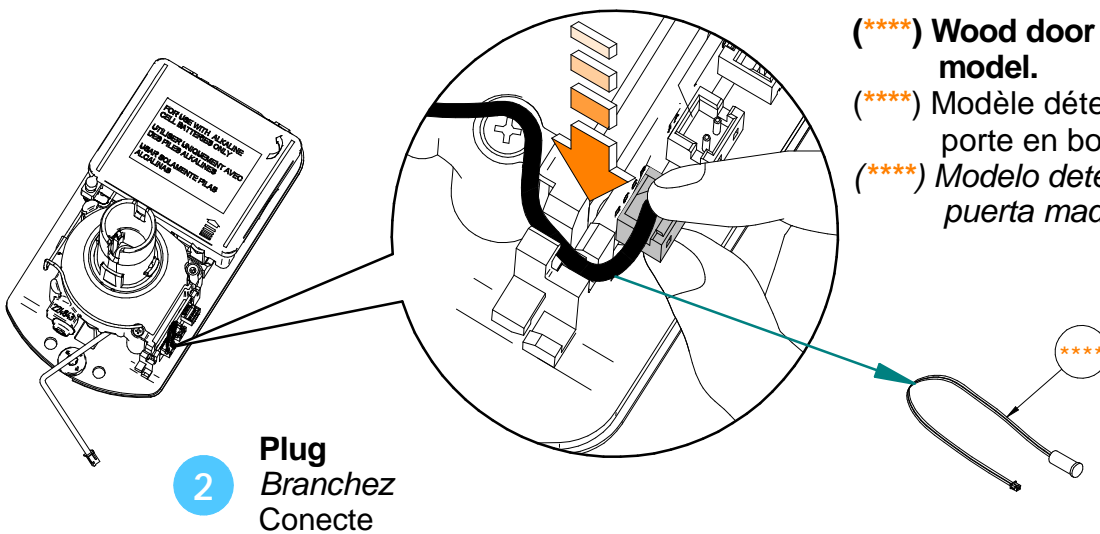
 Only for models with door detector/Uniquement pour les modèles avec détecteur de porte/Solo para modelos con detector de puerta.

1



1 Unplug
Débranchez
Desconecte

2



2 Plug
Branchez
Conecte

(**) Wood door detector model.**

(**) Modèle détecteur de porte en bois.**

(**) Modelo detector de puerta madera.**

For more information
CLICK HERE


Eng Battery change **F** Remplacer les piles **E** Sustitución de las pilas

